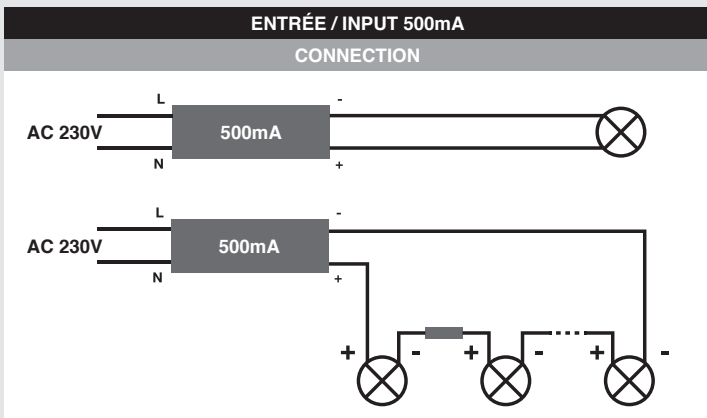
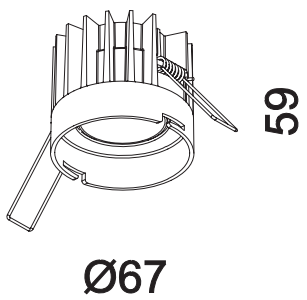




METTET MINI

ID495120NSC - ID495121NSC - ID495125NST



- IP 54**
 - Protection contre les dépôts de poussière
 - Protection contre les éclaboussures de toutes directions
 - Bescherming tegen storende stofafzetting in het inwendige
 - Bescherming tegen spatwater uit alle richtingen
 - Schutz gegen Staub
 - Schutz gegen Spritzwasser aus allen Richtungen
 - Dust protected
 - Protection against splashes of water at any angle
- III**
 - **Classe de protection 3** : alimentation en très basse tension (<50V AC)
 - **Beschermingsklasse 3** : werkt op een extra lage spanning (<50V AC)
 - **Schutzklasse 3** : mit Schutzkleinspannung (<50V AC)
 - **Protection class 3** : with extra low voltage power source (<50V AC)
- F**
 - Montage sur surfaces inflammables autorisé
 - Montage op een brandbaar oppervlak toegelaten
 - Montage auf brennbare Oberflächen erlaubt
 - Suitable for installation on flammable surfaces
- LED**
 - Source de lumière LED
 - LED lichtbron
 - LED Lichtquelle
 - LED light source
- RoHS**
 - Homologation ROHS
 - ROHS overeenstemming
 - ROHS Genehmigung
 - ROHS compliance
- CE**
 - Homologation CE
 - CE overeenstemming
 - CE Genehmigung
 - CE compliance
- Waste**
 - L'appareil doit être éliminé dans les centres de recyclage spécialisés
 - Het toestel moet naar een gescheiden inzamelpunt afgevoerd worden
 - Das Gerät muß zu einer zuständigen Entsorgungsstelle gebracht werden
 - The product must be disposed of in a specialized collection center
- 3**
 - Garantie 3 ans
 - 3 jaar waarborg
 - 3 Jahre Garantie
 - 3 years warranty

CONDITIONS GÉNÉRALES D'UTILISATION

Ce document doit être conservé pendant toute la durée de vie du produit. • L'appareil doit être placé, raccordé et testé par un installateur agréé et selon les réglementations locales en vigueur. • Ne jamais excéder la puissance maximale indiquée sur l'appareil. • Toutes les sources de chaleurs (ampoule, transformateur, convertisseur, ...) doivent obligatoirement être suffisamment espacées et ventilées pour empêcher un incendie. • Veuillez nous contacter lors de cas particulier de montage. • Déconnecter la tension d'alimentation de l'appareil avant installation ou entretien. • Déconnecter l'appareil et laisser refroidir entièrement avant de remplacer une lampe. • Toute utilisation erronée ou adaptation de l'appareil annule la garantie. • Les appareils ne peuvent jamais être recouverts, comme par exemple d'un matériau isolant ou équivalent. • Nous nous réservons le droit de modifications au niveau concept, spécifications et instructions de montage.

ALGEMENE GEBRUIKSVORWAARDEN

Dit document moet voor de hele levensduur van het product bewaard worden. • Het toestel moet door een erkend installateur en volgens de plaatselijk geldende reglementering geplaatst, aangesloten en uitgetest worden. • Het maximaal aangegeven wattage nooit overschrijden. • Alle warmtebronnen (lampen, transformatoren, converter, ...) moeten voldoende geventileerd worden en op een voldoende afstand zijn om de brand te voorkomen. • Neem contact met ons op in geval van speciale montage. • Voor installatie of onderhoud van het toestel de voedingsspanning afsluiten. • Bij lampvervanging, het toestel afzetten en volledig afkoelen laten. • Bij verkeerd gebruik of aanpassing van het toestel, is de garantie ongeldig. • De toestellen mogen nooit bedekt worden zoals bv met een isolerend materiaal of iets dergelijks. • Wijzigingen in ontwerp, specificaties en instructies zijn mogelijk.

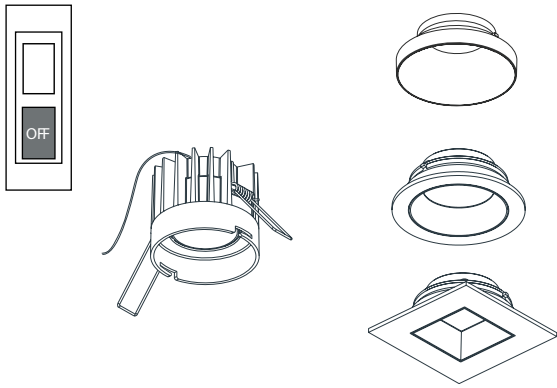
ALLGEMEINE GEBRAUCHSBEDINGUNGEN

Dieses Dokument muss, während die ganze Lebensdauer des Produkts, aufbewahrt werden. • Das Gerät soll von einem anerkannten Installateur und gemäß den Örtlichen Vorschriften aufgestellt, angeschlossen und getestet werden. • Die maximale Wattleistung, die auf dem Gerät angegeben ist, kann nie überschritten werden. • Alle Wärmequellen (Lampen, Transformatoren, Konverter, ...) müssen ausreichend belüftet sein und einen genügenden Abstand haben um das Feuer zu verhindern. • Bitte kontaktieren Sie uns bei einer speziellen Montage. • Für die Installation oder die Wartung des Geräts sollen Sie die Spannung abschalten. • Wenn Sie Lampen ersetzen, sollen Sie das Gerät ausschalten und völlig abkühlen lassen. • Bei falscher Benutzung oder Anpassung des Geräts, ist die Garantie nicht mehr gültig. • Die Geräte dürfen nie mit z.B. einem isolierendem Material oder etwas ähnlich bedeckt werden. • Änderungen im Entwurf, in Spezifizierungen und Montageanweisungen sind möglich.

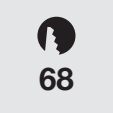
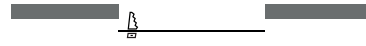
GENERAL CONDITIONS FOR USE

This document must be kept during the whole lifetime of the product. • The appliance has to be installed, connected and tested by a certified installer, and in accordance with the local regulations. • Never use a wattage higher than the maximum wattage mentioned on the appliance. • All heat sources (bulbs, transformers, converters, ...) must be sufficiently spaced and ventilated to prevent the fire. • Please contact us in case of special installation. • Turn off the power supply before installation or maintenance of the appliance. • When a lamp must be replaced: switch off the appliance first and let it cool down completely. • Misuse of, or changes to the appliance voids the warranty. • Never cover the appliances with e.g. insulating material. • The manufacturer is free to change the design, specifications and installation instructions.

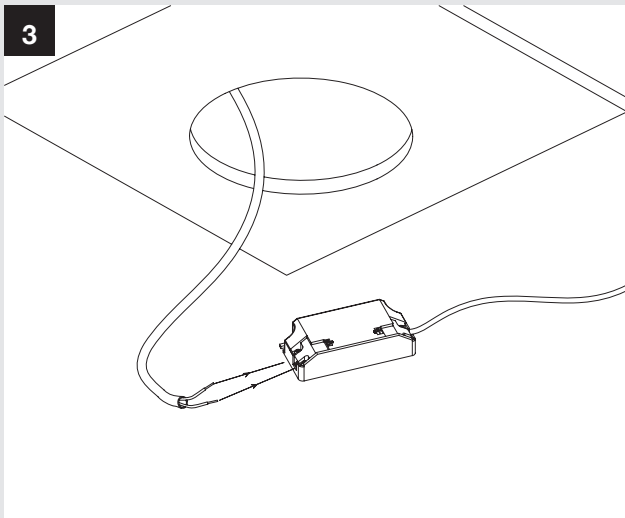
1



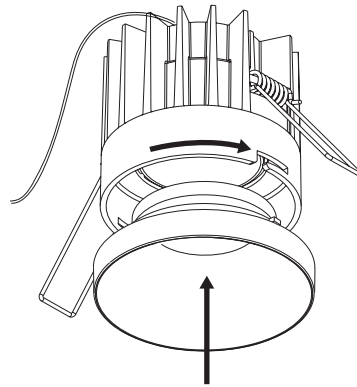
2



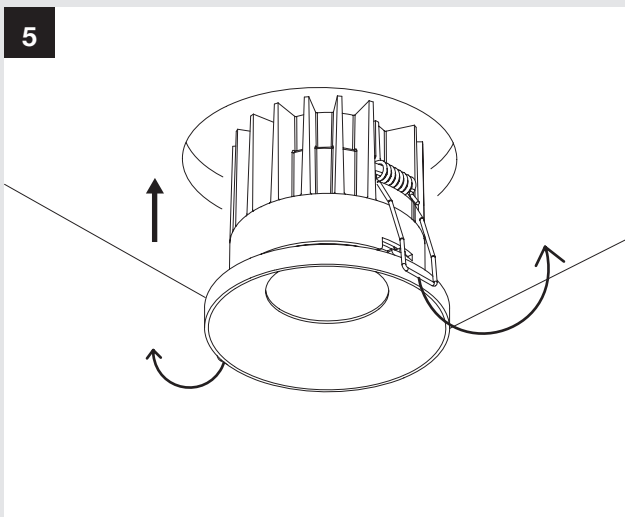
3



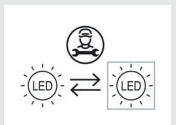
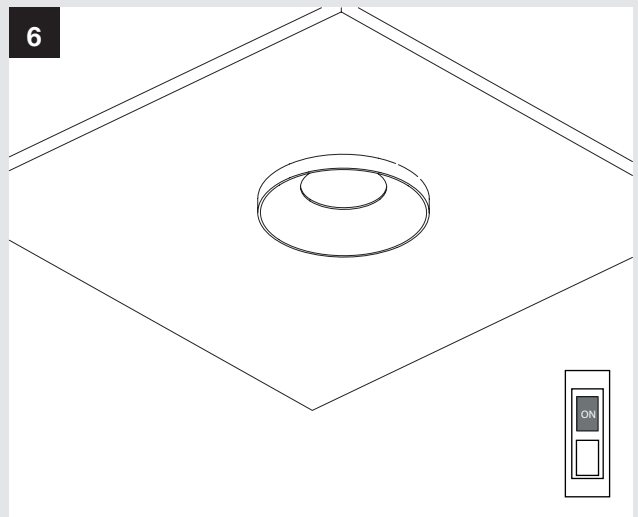
4



5



6



Source LED remplaçable par un professionnel