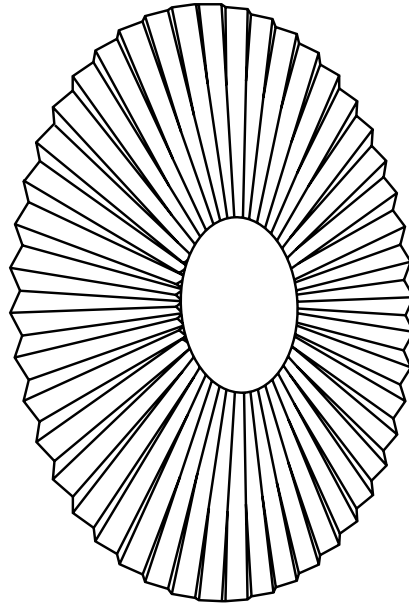


Appliques Wall lights

# Carmen



Design by **PaulinePlusLuis**



Applique 50cm (S) - Wall light 50cm (S) / Applique 90cm (M) - Wall light 90cm (M)



**VEILLER À BIEN COUPER  
LE COURANT AVANT DE  
FAIRE LES BRANCHE-  
MENTS ÉLECTRIQUES.**

BE SURE TO TURN OFF  
THE POWER BEFORE  
MAKING ANY ELECTRICAL  
CONNECTIONS.

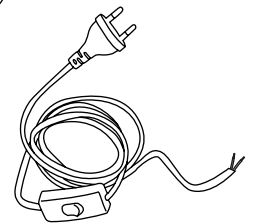
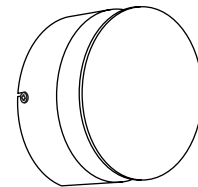
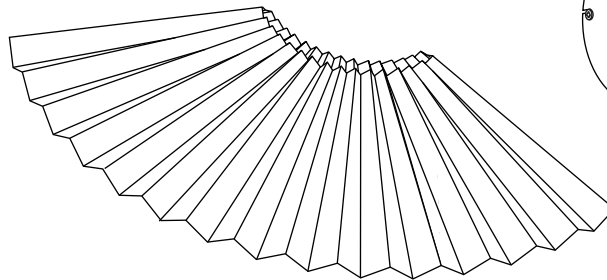
Applique fournie avec  
2 possibilités de branchem-  
ent :  
mural ou sur secteur.

Wall lamp supplied with  
2 connection options:  
wall outlet or plug socket.

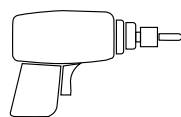
Lumens : 1470  
Puissance : 18W  
Kelvins : 2700

Lumens: 1470  
Power: 18W  
Kelvins: 2700

**DANS VOTRE COLIS**  
IN YOUR PACKAGE



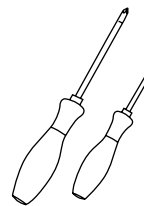
**MATÉRIEL REQUIS**  
REQUIRED TOOLS



Perceuse  
Drill

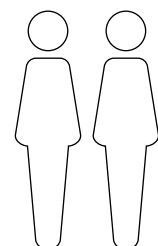


Cheville et vis  
Wall plug and  
screw  
x 2



Tournevis  
cruciforme et plat  
Crosshead and  
flathead screwdrivers

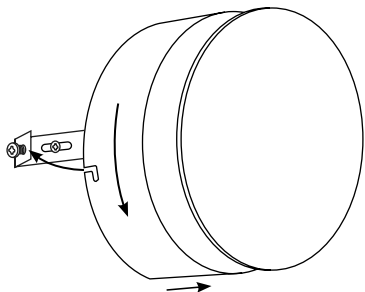
**À INSTALLER À DEUX**  
TWO PEOPLE TO INSTALL



x 2

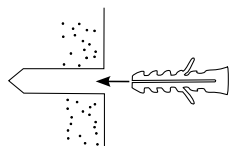
**Une question ? Contactez-nous grâce au formulaire dédié sur notre site !**  
 Have a question? Please contact us using the dedicated form on our website!

 [www.hartodesign.com](http://www.hartodesign.com)



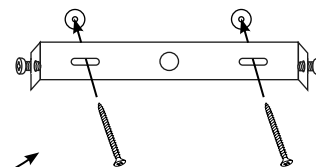
①

Sortir la patte en métal de la base de l'applique en tournant la base pour sortir les vis de l'encoche. Si besoin dévisser légèrement les vis sans les faire sortir de leur emplacement.  
 Remove the metal bracket from the base of the wall light by turning the base to release the screws from the notch. If necessary, slightly loosen the screws without removing them from their position.

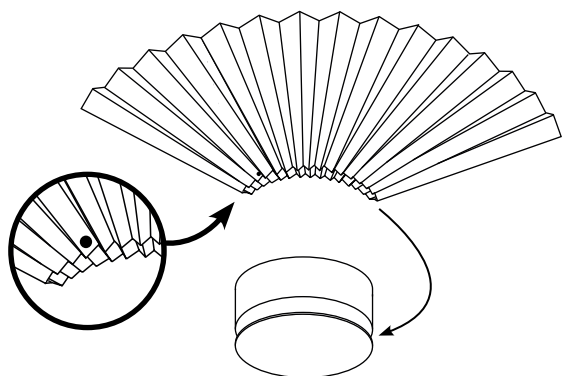


②

Fixer la patte en métal au mur en perçant 2 trous à équiper de chevilles adaptées :  
**A** / À la hauteur du boîtier d'encastrement prévu pour un branchement mural.  
**B** / À l'emplacement souhaité pour un branchement sur prise.

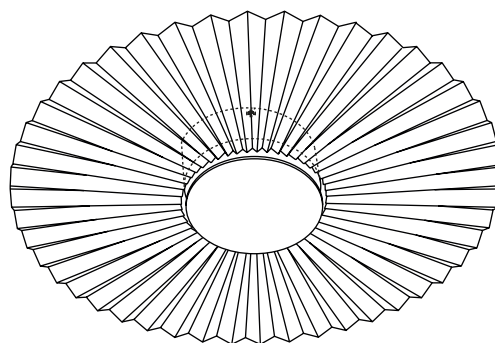


Attach the metal bracket to your wall by drilling 2 holes in the wall and using suitable wall plugs:  
**A** / At the height of the flush-mounted case for a wall connection.  
**B** / At the desired location for a socket connection.

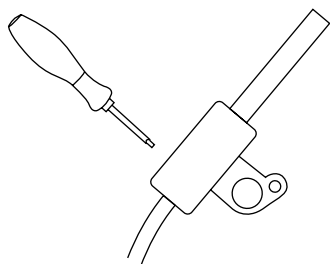


③

Poser la base de l'applique sur une surface plane. Insérer la corolle plissée dans la fente du support et appuyer vers l'extérieur pour aplatir la corolle. Le tissu irisé (marqué par une pastille) doit être à l'extérieur.



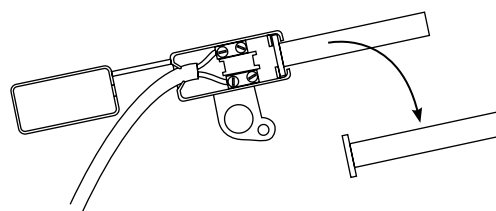
Place the light base on a flat surface. Insert the pleated skirt into the slot in the light base and press outward to flatten the skirt. The iridescent fabric (marked by a dot) should be on the outside.



④

Ouvrir le petit boîtier plastique présent dans la base de l'applique à l'aide d'un petit tournevis plat.

Open the small plastic case located in the light base using a small flat screwdriver.



⑤

Sortir le petit tube en caoutchouc noir du boîtier.

Remove the small black rubber tube from the case.

**Une question ? Contactez-nous grâce au formulaire dédié sur notre site !**

Have a question? Please contact us using the dedicated form on our website!

 [www.hartodesign.com](http://www.hartodesign.com)



6

Insérer les fils électriques dans le tube en caoutchouc :

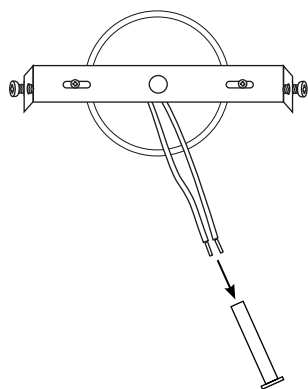
**A/** Les fils présents dans votre boîtier d'encastrement mural.

**B/** Le fil pour branchement sur prise, en le faisant passer préalablement dans le support de l'applique par le trou inférieur.

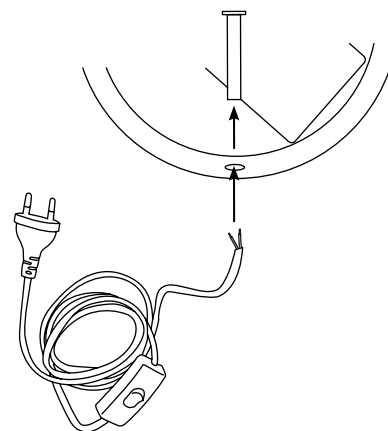
Insert the electrical wires into the rubber tube:

**A/** The wires present in your flush-mounted case.

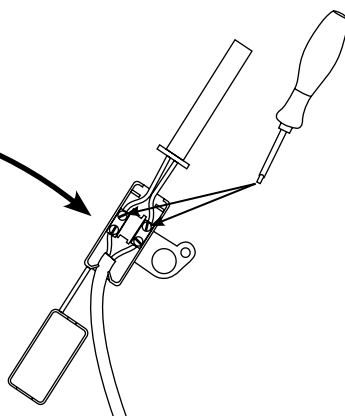
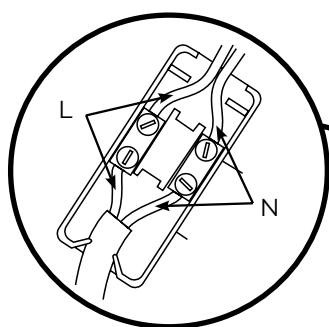
**B/** The wire for connection to a socket, passing it beforehand through the bottom hole in the light base.



**A/** Mur équipé d'une sortie murale et boîtier d'encastrement  
Wall with wires and flush-mounted case.



**B/** Mur non équipé de sortie murale, pour un branchement sur prise  
Wall without wires, for a connection to a socket.



7

Brancher les fils dans le domino du boîtier en respectant bien la correspondance Phase (L) / Neutre (N). Si le luminaire doit être banché sur une sortie murale, une personne tient l'applique pendant que l'autre fait le branchement.

Connect the wires in the connecting terminal respecting the correspondence Phase (L) / Neutral (N). If the wall lamp needs to be connected on wall wires, a person holds the lamp near the electrical outlet, while a second person performs the connection.

8

Remettre le tube en caoutchouc en place et refermer le boîtier. Remettre le tout à l'intérieur de la base.

Put the rubber tube back in place and close the case. Put everything back inside the base.

9

Placer la base de l'applique sur la patte en métal préalablement fixée au mur, en insérant les vis de la patte dans les encoches de la base, puis en tournant légèrement la base. Au besoin, resserrer les vis pour bien fixer le tout.

Place the base of the wall light onto the metal bracket previously fixed to the wall by inserting the screws of the bracket into the notches of the base, then slightly turn the base. If needed, tighten the screws to secure everything firmly.

