



PROJET

MODÈLE

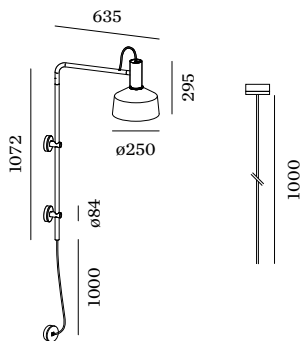
NOTES

QUANTITÉ

DATE



Luminaire mural en saillie en aluminium ; surface en Noir mat peinture humide ; structure de surface mate ; RAL 9005 ; abat-jour noir mat ; peinture humide ; texture mate ; cache-piton rond ; culot GU10 ; type de lampe PAR16 ; max. 15W ; 100 - 240 V ; indice de protection IP20 ; Classe 1 ; sources lumineuses non incluses ;



GÉNÉRAL

Mur
 Surface
 inclinaison max 45 °
 rotation 30 °
 Montage: Noir mat
 RAL 9005 ^a
 Shade Noir mat
 IP20
 Intérieur

LAMPES MESURÉES

PAR16 LAMPE 3000K CRI90
 425 lm
 6.5 W
 PAR16 LAMP 2700K CRI90
 405 lm
 6.5 W

LED

lampe PAR16
 prise GU10
 max. per socket 15.0 W
 CRI ≥ 90

OPTIQUE

Shade 2.0

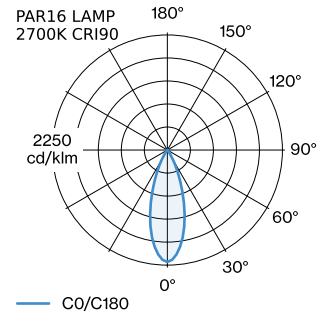
ELECTRIQUE

100 - 240 V
 Classe 1

PHYSIQUE

diamètre 250 mm
 hauteur 295 mm
 1.87 kg
 cache-piton rond

DISTRIBUTION DE LA LUMIÈRE



^a Les couleurs peuvent varier légèrement en fonction des conditions de production.



ACCESSOIRES ÉLECTRIQUES

Référence article

W901228B3

W901228B5

LAMPES

PAR16 LAMPE LED

Modèle

2700K | >90 CRI | GU10

3000K | >90 CRI | GU10

2700K | >80 CRI | GU10

3000K | >80 CRI | GU10

Coloris

Blanc

Blanc

argent

argent

Ø·H (MM)

50·60

50·60

50·60

50·60

Référence article

901228W3

901228W5

905227S2

905227S4