



PROJET

MODÈLE

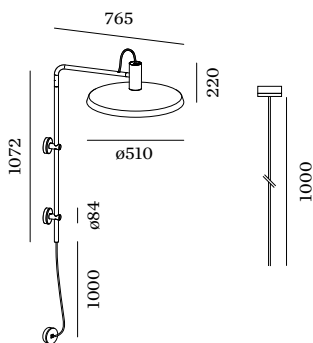
NOTES

QUANTITÉ

DATE



Luminaire mural en saillie en aluminium ; surface en Noir mat peinture humide ; structure de surface mate ; RAL 9005 ; abat-jour noir mat ; peinture humide ; texture mate ; cache-piton rond ; culot GU10 ; type de lampe PAR16 ; max. 15W ; 100 - 240 V ; indice de protection IP20 ; Classe 1 ; sources lumineuses non incluses ;



GÉNÉRAL

Mur
 Surface
 inclinaison max 45 °
 rotation 30 °
 Montage: Noir mat
 RAL 9005 ^a
 Shade Noir mat
 IP20
 Intérieur

LAMPES MESURÉES

PAR16 LAMPE 3000K CRI90
 480 lm
 6.5 W
 PAR16 LAMP 2700K CRI90
 460 lm
 6.5 W

LED

lampe PAR16
 prise GU10
 max. per socket 15.0 W
 CRI ≥ 90

OPTIQUE

Shade 4.0

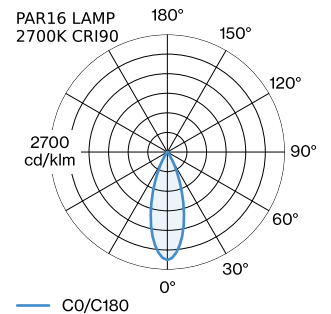
ELECTRIQUE

100 - 240 V
 Classe 1

PHYSIQUE

diamètre 510 mm
 hauteur 220 mm
 2.48 kg
 cache-piton rond

DISTRIBUTION DE LA LUMIÈRE



^a Les couleurs peuvent varier légèrement en fonction des conditions de production.



ACCESSOIRES ÉLECTRIQUES

Référence article

W901228B3

W901228B5

LAMPES

PAR16 LAMPE LED

Modèle	Coloris	Ø·H (MM)	Référence article
2700K >90 CRI GU10	Blanc	50·60	901228W3
3000K >90 CRI GU10	Blanc	50·60	901228W5
2700K >80 CRI GU10	argent	50·60	905227S2
3000K >80 CRI GU10	argent	50·60	905227S4